

Contactoare pentru bateriile cu condensatori CEM CN



CEM 25CN



CEM 32CN



CEM 50CN



CEM 60CN



CEM 80CN

Aplicație

Contactoarele pentru comutarea condensatoarelor au fost special concepute pentru corectarea factorului de putere capacitivă (categoria de utilizare AC-6b). Condensatoarele sunt reîncărcate prin intermediul unor rezistoare care reduc vârfurile de curent care trec prin contactor când contactoarele speciale CEM_C sunt în funcțiune. După reîncărcare, contactoarele principale permit trecerea curentului nominal.

Avantaje

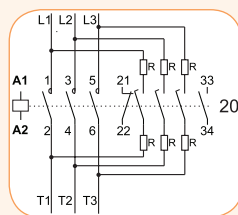
- montare pe șină DIN
- specificații tehnice în conformitate cu IEC 60947-4
- dotat cu rezistențe de reîncărcare
- fiabilitate ridicată
- dimensiuni reduse
- tensiune de control standard 230V AC

Contactor de sarcină capacitivă CEM_CN

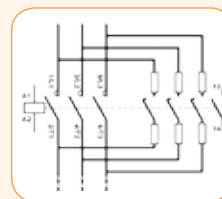
Tip	Cod	Putere nominală de funcționare 380/415V (kVAr)	Contacte auxiliare construite în	Greutate [g]	Ambalaj [buc]
CEM7,5CN.11-230V-50HZ	004643800	7,5	1NC+1NO	345	1
CEM10CN.11-230V-50HZ	004643801	10	1NC+1NO	345	1
CEM18CN.10-230V-50HZ	004644130	15	1NO	619	1
CEM25CN.10-230V-50HZ	004645130	20	1NO	619	1
CEM32CN.10-230V-50HZ	004646130	25	1NO	670	1
CEM50CN.10-230V-50HZ	004648140	40	1NO	1370	1
CEM65CN.10-230V-50HZ	004649140	50	1NO	1389	1
CEM80CN.10-230V-50HZ	004650140	61	1NO	1700	1

New!

New!



CEM7,5CN...CEM10CN



CEM18CN...CEM65CN

Principiu de operare:

Atunci când banca condensator este pornită, condensatoarele sunt neîncărcate, și sistemul le vede ca pe un scurt circuit pentru o perioadă scurtă de timp. Șocul de curent este rezultatul acestui mic scurt-circuit și de obicei durează câteva milisecunde. Acesta poate ajunge la de 100 de ori curentul nominal, fiind unul dintre principalele motive pentru durată scurtă de funcționare a unui condensator.

Contactorul CEM CN este asamblat cu rezistențe de amortizare care limitează șocul mare de curent atunci când condensatoarele sunt aprinse. Ele sunt asamblate cu blocul de contact, care este activat înainte de contactele principale, limitând astfel șocul de curent.

Cu toate acestea, rezistențe de amortizare nu influențează sarcina finală, deoarece acestea sunt oprite după 5 milisecunde, lăsând doar condensatorii în paralel cu sarcina inductivă, oferind corecția corespunzătoare a factorului de putere. Acest proces crește durata de funcționare a condensatoarelor și previne de asemenea distorsiunile.

Contactori pentru baterii cu condensatori

Contactor pentru bateriile cu condensatori CEM CN (230 V 50/60 Hz)

			CEM7,5CN.11-230V-50HZ	CEM10CN.11-230V-50HZ	CEM18CN.10-230V-50Hz	CEM25CN.10-230V-50Hz	CEM32CN.10-230V-50Hz	CEM50CN.10-230V-50Hz	CEM65CN.10-230V-50Hz	CEM80CN.10-230V-50Hz
Tensiunea(V)/ Puterea nominală (kVAr)	220-230V	kVAr	4 (230V)	5 (230V)	8	11	15	25	30	35
	380-415V	kVAr	7,5 (400V)	10 (400V)	15	20	25	40	50	61
	440V	kVAr	7,5	10	16	23	30	45	60	71
	480V	kVAr	9 (500V)	18 (500V)	17	25	33	50	65	77
AC-6b (t° = 55°C)	660-690V	kVAr	11	22	25	34	45	65	87	106
	AC-6b categorie de utilizare(I)	(55°C)	A	11	22	21	30	40	60	77
AC-6b categorie de utilizare(I)	(70°C)	A	-	-	15	22	34	50	62	67
Siguranță (gL/gG)	A		25	35	35	50	63	100	125	160
Secțiunea conductorilor conectați	mm ²		2,5...10	1,5...6	6	2 x 10	2 x 16	2 x 35	2 x 35	35
Forța de strângere	N.m.		1,2	1,2	1 ... 1,7	1,6 ... 3	2,5 ... 4	4 ... 6	4 ... 6	5 ... 6,5
Numărul maxim de comutări pe oră				240			120			
Numărul maxim de contacte suplimentare			1xNO, 1xNC	1xNO, 1xNC	1xNO	1xNO	1xNO	1xNO	1xNO	1xNO
Durata de funcționare electrică	..x10 ³		150	200	100					
Dimensiunile (W/H/D)	mm		45/101/108	45/101/108	45/113/129	45/113/129	55/125/140	66/185/158	66/185/158	75/185/167
Cod			004643800	004643801	004644130	004645130	004646130	004648140	004649140	004650140
Greutate	g		345	345	619	619	670	1370	1389	1700

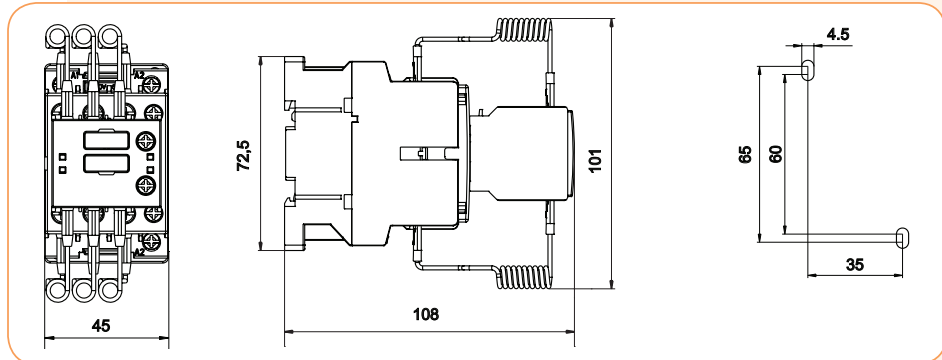
*Accesorii (contacte aux. Pentru CEM18CN - CEM80CN și alte accesorii) se găsesc în ETICON, pagina 214

		CEM7,5CN.11-230V-50HZ	CEM10CN.11-230V-50HZ	
Evaluare condensator în AC 6b la tensiune de operare de 50/60Hz	230V	(kVAr)	4	5
	400V	(kVAr)	7,5	10
	690V	(kVAr)	11	15
Curent operațional estimat Ie/ AC-6b et	400V	(A)	11	14
Evaluare izolație Ui		(V)	690	690
Temperatură permisă ambient		(°C)	-25 ... +55	-25 ... +55
Toleranțe tensiune bobină			0,85-1,1 Un	0,85-1,1 Un
Evaluări siguranțe fuzibile maxime în circuit principal/circuit auxiliar gL/gG		(A)	25	35
		(A)	16	16
Frecvență operațiuni de comutare		s/h	240	240
Rezistență electrică		min	200000	200000
Dimensiuni conductori de conectare				
- Conductor cu mai multe fire circuit principal		(mm ²)	1,5-6	1,5-6
Conductor cu mai multe fire cu papuc cablu		(mm ²)		
Șurub terminal/cap șurub			M4/PZ2	M4/PZ2
Forța de strângere		(Nm)	1,2	1,2

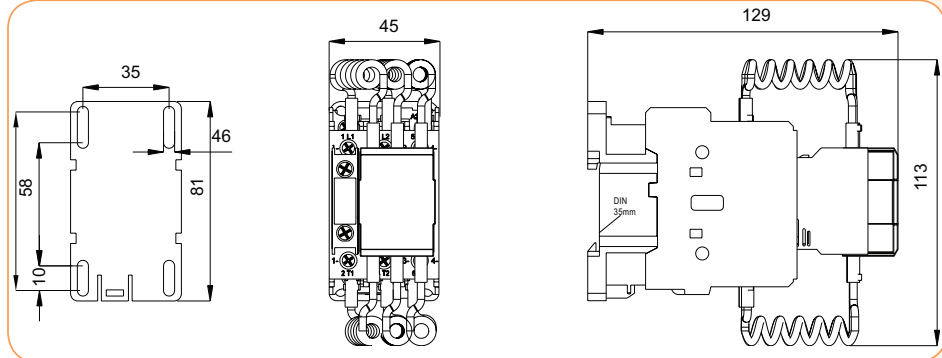
Bloc contact auxiliar-lateral-pentru CEM7,5 și CEM10CN

Tip	Cod	descriere	pentru utilizare cu	diagramă cablare	Greutate [g]	Ambalaj [buc]
BCMLE11	004643802	1NO + 1NC	CEM7,5CN & CEM10CN		50	2

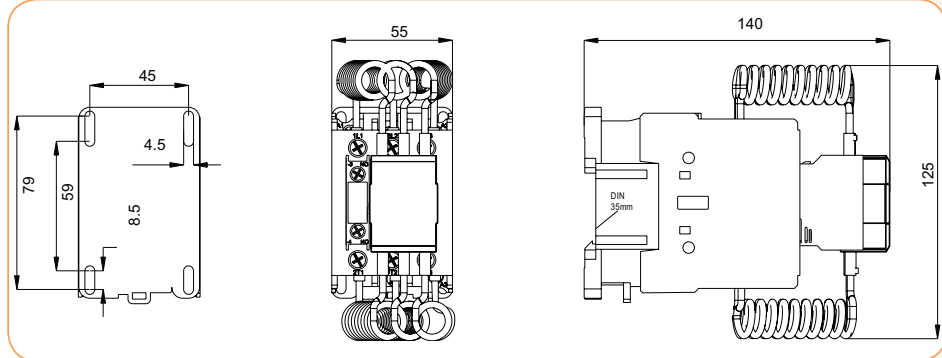
CEM 7,5CN, CEM 10CN



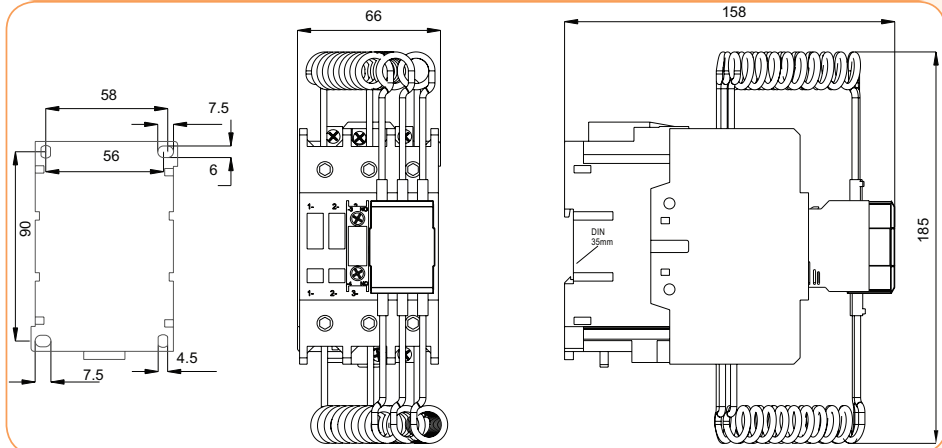
CEM 18CN, CEM 25CN



CEM 32CN



CEM 50CN, CEM 65CN



CEM 80CN

